

**Caimi**  
BREVETTI



**MONNALISA**

# MONNALISA

## La biblioteca di Caimi Brevetti: MONNALISA

MONNALISA è una linea studiata da Caimi Brevetti mirata al settore dell'arredo bibliotecario. Nasce da un attento esame e da una ricerca approfondita del settore con l'obiettivo di fornire a progettisti ed addetti ai lavori una valida alternativa ai sistemi d'arredo esistenti.

La sua immagine è fortemente caratterizzata e caratterizzante nei confronti delle preesistenze architettoniche.

E' un prodotto modulare, versatile e flessibile, visivamente leggero, adattabile a situazioni ed esigenze diverse.

MONNALISA è un vero e proprio sistema d'arredo composto da montanti in triplo tondino d'acciaio dotati di piedini regolabili e da piani in lamiera d'acciaio microforata o piena con piega d'irrigidimento a "doppio spessore" sul bordo frontale arrotondato e con bordo posteriore rialzato e ripiegato nella parte inferiore per formare la guida di scorrimento dei reggilibri.

Il ripiano si aggancia direttamente ai montanti e può essere posizionato sia in orizzontale che inclinato.

La struttura è resa stabile mediante elementi di sostegno quali crociere e schienalini in tondino d'acciaio o schienali in lamiera microforata.

Il sistema è completato da una vasta gamma di accessori.

## I valori estetici del sistema MONNALISA

MONNALISA è un prodotto dal design accurato, linea sobria e raffinata che gli conferisce la possibilità d'inserimento in ambienti di ogni genere - storici o nuove realizzazioni. Il montante, realizzato in tondino d'acciaio, ha un'immagine estremamente leggera, semplice ed elegante. Esempio di perfetta integrazione tra forma e funzionalità, è rappresentato dal disegno dei tondini orizzontali e inclinati che, oltre ad essere la caratteristica stilistica del prodotto, permettono l'aggregazione diretta dei ripiani, senza l'ausilio di ulteriori supporti. Collaborano alla definizione del prodotto i ripiani in metallo, altamente resistenti e visivamente molto leggeri.

Le numerose referenze riferite ad altrettante realizzazioni in siti storici e/o moderni, testimoniano la versatilità estetica del prodotto ed il riscontro ottenuto negli anni soprattutto per arredi ed allestimenti di alto valore architettonico.

MONNALISA viene scelto in particolar modo da professionisti, progettisti ed architetti che vogliono differenziare la propria offerta.



Biblioteca Comunale Ariosteia,  
Ferrara (Italy)



Biblioteca Comunale di Collecchio,  
Villa Soragna, Parma (Italy)



Lycée François Stendhal, Milano  
(Italy)

## Caratteristiche tecniche e funzionali

### Montanti:

Composti da tre tondini di acciaio verticali Ø 7 mm allineati frontalmente e tre aventi pari caratteristiche nella parte posteriore, uniti tra di loro tramite elettrosaldatura da una doppia fila di tondini orizzontali Ø 6 mm che permettono l'aggancio dei ripiani ogni 110 mm.

La luce tra i tondini verticali misurata frontalmente è di 5 mm, distanza che permette il passaggio di viti M4 atte a fissare accessori, segnaletiche e nella parte posteriore crociere di irrigidimento o altri elementi di supporto della struttura.

I montanti sono dotati inoltre di una doppia fila di tondini Ø 6 mm inclinati, che irrigidiscono la struttura e che permettono il montaggio dei piani inclinati ogni 220 mm.

La verniciatura è realizzata con polveri epossidiche di tipo termoindurente colore grigio metallizzato.

I piedini regolabili (regolazione max. 15 mm) sono composti da un puntale in tecnopolimero con un inserto filettato in acciaio zincato annegato nella fusione e da una vite in acciaio zincato la cui estremità è annegata in un piedino di appoggio in tecnopolimero.

I montanti sono inoltre dotati di "tappi" di protezione nella parte superiore realizzati in tecnopolimero.

I montanti monofronte possono diventare bifronte mediante speciale minuteria descritta sotto la voce "GIUNZIONE BIFRONTI".

### Piedino (cod. 4986/2):

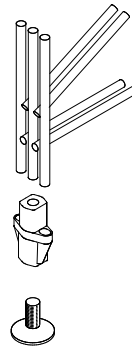
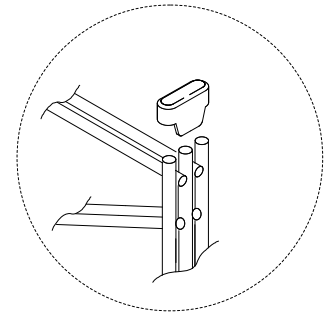
Set di 2 piedini stretti grigi, 2 piedini larghi grigi e 2 "tappi" di protezione della parte superiore del montante realizzati in tecnopolimero grigio.

I piedini regolabili (regolazione max. 15 mm) sono composti da un puntale in tecnopolimero con un inserto filettato in acciaio zincato annegato nella fusione e da una vite in acciaio zincato la cui estremità è annegata in un piedino di appoggio in tecnopolimero.

### Crociere (cod. 2910-GM / 2960-GM):

Composte da due tondini di acciaio Ø 8 mm appiattiti e forati al centro ed alle estremità, uniti centralmente con viti M4 e fissati alla struttura con viti M4 passanti tra i tondini verticali dei montanti e dadi ad alette con rondelle.

La verniciatura è realizzata con polveri epossidiche di tipo termoindurente colore grigio metallizzato.



Piedino nero standard



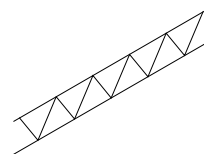
Piedino e piedino largo grigio (opzionale)



## Schienalini (cod. 2722-GM / 2725-GM):

Realizzati con tondini di acciaio orizzontali Ø 8 mm, appiattiti e forati alle estremità per permettere l'aggancio al montante mediante 4 viti M4 e dadi ad alette con rondelle. Centralmente il tondino sagomato Ø 6 mm è saldato tra i due orizzontali Ø 8 mm.

La verniciatura è realizzata con polveri epossidiche di tipo termoindurente colore grigio metallizzato.



## Schienali in lamiera microforata (cod. 6A2230):

Realizzati in lamiera di acciaio microforata sp.1 mm con tutti i bordi risvoltati antinfortunio.

Le estremità sono forate per permettere l'aggancio al montante mediante 4 viti M4 e dadi ad alette con rondelle.

La verniciatura è realizzata con polveri epossidiche di tipo termoindurente colore grigio metallizzato.



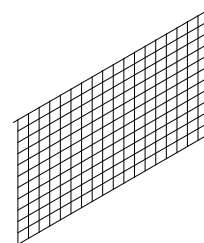
Particolare pannelli microforati

## Griglie (cod. 2716-GM):

Realizzate con due tondini orizzontali di acciaio elettrosaldato Ø 8 mm, appiattiti e forati alle estremità per permettere l'aggancio al montante mediante 4 viti M4 e dadi ad alette con rondelle.

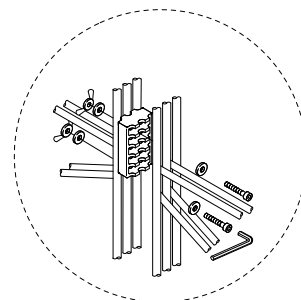
La serie di tondini orizzontali e verticali che formano la "griglia" è di acciaio elettrosaldato Ø 4 mm passo 46 mm.

La verniciatura è realizzata con polveri epossidiche di tipo termoindurente colore grigio metallizzato.



## Giunzione bifronte (cod. 2995):

Ottenuta dall'unione di due montanti monofronte tramite viti e speciali distanziali in tecnopolimero traslucido, opportunamente sagomati per adattarsi alla sezione dei montanti.



## MONNALISA

### Ripiani in lamiera microforata (cod. 63R100 - 63R600 - 64R100 - 64R600):

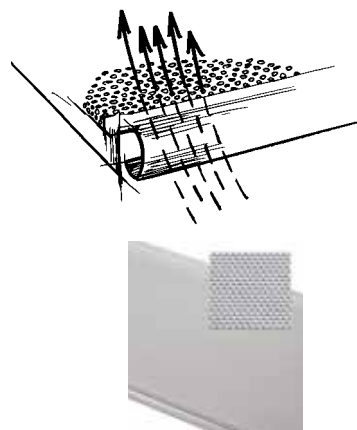
Realizzati in lamiera di acciaio microforata, con piega di irrigidimento a “doppio spessore” sul bordo frontale, opportunamente arrotondato (anti-infortunio).

Il bordo posteriore è rialzato per contenere i libri e dotato di guida inferiore per ospitare i fermalibri scorrevoli.

I bordi laterali dei piani in metallo sono piegati in modo da potersi incastrare direttamente sui tondini orizzontali dei montanti, senza ulteriori sistemi di supporto.

La microforatura facilita la circolazione dell'aria migliorando l'aerazione dei libri e riducendo quindi la pericolosa formazione di umidità.

La verniciatura è realizzata con polveri epossidiche di tipo termoindurente colore grigio metallizzato.

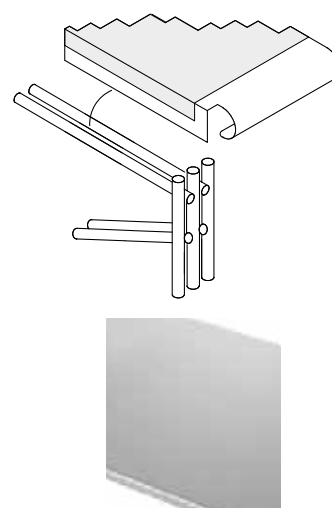


### Ripiani in lamiera piena (cod. 63R102 - 63R602 - 64R102 - 64R602):

Realizzati in lamiera di acciaio piena, con piega di irrigidimento a “doppio spessore” sul bordo frontale, opportunamente arrotondato (anti-infortunio).

Il bordo posteriore è rialzato per contenere i libri e dotato di guida inferiore per ospitare i fermalibri scorrevoli.

I bordi laterali dei piani in metallo sono piegati in modo da potersi incastrare direttamente sui tondini orizzontali dei montanti, senza ulteriori sistemi di supporto. La verniciatura è realizzata con polveri epossidiche di tipo termoindurente colore grigio metallizzato.



### Reggilibri (cod. 6A2780):

Realizzato in tondino di acciaio cromato opportunamente piegato, dotato di elemento in tecnopolimero per lo scorrimento nella guida ricavata sotto i piani metallici. Realizzato in modo da scorrere solo quando spostato manualmente e di bloccarsi per gravità quando rilasciato.



Particolare reggilibri

### Astina fermalibri (cod. 2747-GM):

Realizzata in tondino di acciaio Ø 8 mm appiattito e forato all'estremità per permettere il fissaggio tra i tondini verticali del montante mediante viti M4, dadi ad alette e rondelle. La verniciatura è realizzata con polveri epossidiche di tipo termoindurente colore grigio metallizzato.

Dimensioni: L 960 mm.



Particolare astina reggilibri

**Segnaletica per montante (cod. 6A50):**

Banda segnaletica realizzata in metacrilato trasparente, ripiegato a formare una tasca di contenimento per indicazione, dotata di due fori che ne permettono il fissaggio frontale, mediante apposita viteria, al montante in tondino d'acciaio.

Dimensioni: L 150 mm - H 32 mm



Particolare segnaletica

**Segnaletica per ripiano (cod. 6A52):**

Banda segnaletica per ripiano realizzata in tecnopolimero trasparente, ripiegato a formare una tasca di contenimento per la segnaletica.

La banda segnaletica è arrotondata con lo stesso raggio del bordo frontale del ripiano e si attacca direttamente sullo stesso mediante bi-adesivo.

Dimensioni: L 120 mm - H 22 mm



Particolare segnaletica per ripiano

**Fascioni segnaletici (cod. 6A2272 - 6A2274 - 6A2278):**

Realizzati in lamiera di acciaio opportunamente piegata ed agganciata su speciali supporti in acciaio (cod. 6A2278) fissati ai montanti mediante viti M4, dadi ad alette e rondelle.

La verniciatura è realizzata con polveri epossidiche di tipo termoindurente colore grigio metallizzato.

Dimensioni L 960 mm - H 100 mm oppure L 560 mm - H 100 mm



Particolare fascione segnaletico

**Fascioni segnaletici (cod. 2740-GM / 2743-GM):**

Realizzati in lamiera di acciaio sp. 1 mm, dotati di appositi fori laterali per permettere il fissaggio tra i tondini orizzontali superiori dei montanti mediante 4 viti M4, dadi ad alette e rondelle.

La verniciatura è realizzata con polveri epossidiche di tipo termoindurente colore grigio metallizzato.

Dimensioni L 960 mm - H 120 mm oppure L 560 mm - H 120 mm



Particolare fascione segnaletico

**Bandiere segnaletiche (cod. 2746):**

Realizzate in lamiera di acciaio sp. 1 mm, dotate di 2 fori per permettere il fissaggio tra i tondini verticali del montante mediante 2 viti M4, dadi ad alette e rondelle.

La verniciatura è realizzata con polveri epossidiche di tipo termoindurente colore grigio metallizzato.

Dimensioni 120 mm x 120 mm



Particolare bandiera segnaletica

## **Portadisegni (cod. 2895-GM):**

Composto da una barra in lamiera d'acciaio spessore 3 mm forata lateralmente per l'inserimento di 4 viti M4 e dadi ad alette con rondelle per il fissaggio della barra ai montanti in tondino d'acciaio. La barra è dotata di asole 20x9 mm per l'aggancio dei 3 supporti in tubo di acciaio cromato.

La verniciatura della barra è realizzata con polveri epossidiche di tipo termoindurente colore grigio metallizzato.



Particolare portadisegni

## **Chiusure esterne in lamiera microforata**

### **(cod. 6A2250 - 6A2256):**

Realizzate in lamiera di acciaio microforata sp.1 mm opportunamente piegata per permettere l'aggancio diretto sui tondini orizzontali del montante, verniciate con polveri epossidiche di tipo termoindurente color grigio metallizzato.

Disponibili per profondità 300 mm e 450 mm e con altezze 330 mm.

Non si possono utilizzare su montanti intermedi come chiusure interne.



Particolare chiusura laterale microforata

## **Chiusure laterali in melaminico finitura faggio (cod. 63ML75 - 63ML108 - 63ML174 - 63ML207):**

Chiusure laterali realizzate in melaminico spessore 16 mm finitura faggio, si agganciano direttamente sui tondini orizzontali dei montanti mediante ganci realizzati in lamiera d'acciaio sagomata, piegata e verniciata con polveri epossidiche colore grigio metallizzato. I ganci sono avvitati ai pannelli tramite viti zincate M4.

Disponibili per profondità 300 mm e per montanti con altezze 750 mm, 1080 mm, 1740 mm e 2070 mm.

Non si possono utilizzare su montanti intermedi come chiusure interne.

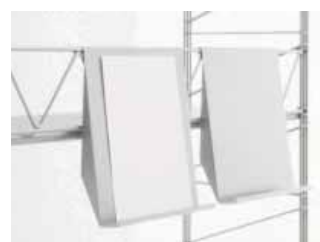


Particolare chiusura laterale in faggio

## **Espositori per riviste (cod. 2892-GM) :**

Realizzati in lamiera di acciaio sp.1 mm dotati di bordo ripiegato per l'aggancio diretto sul tondino orizzontale del montante con frontale di supporto per le riviste. Verniciati con polveri epossidiche di tipo termoindurente colori grigio metallizzato.

Dimensioni: L 280 mm - H 320 mm



Particolare espositori

## MONNALISA

### **Emeroteca a 3 ante in metacrilato cod. 6A2279:**

Espositore a tre ante composto da tre portariviste/portadepliant realizzati in metacrilato satinato curvato; un tubolare in acciaio cromato  $\varnothing$  20 mm e due piastre in acciaio verniciato con polveri epossidiche, dotate ciascuna di due viti per il fissaggio dell'espositore ai montanti delle librerie.

Le tasche, inserite nel tubolare in acciaio cromato, si aprono indipendentemente l'una dall'altra, con movimento basculante per permettere l'accesso al vano interno.

Dimensioni: L 960 mm x H 440 mm



Particolare emeroteca in metacrilato

### **Contenitori multiuso (cod. 6A60 - 6A65):**

Realizzati in lamiera d'acciaio spessore 1 mm con piega d'irrigidimento a doppio spessore sui bordi frontale e posteriore, opportunamente arrotondati (anti-infortunio). I bordi laterali sono piegati in modo da potersi incastrare direttamente sui tondini orizzontali dei montanti senza ulteriori sistemi di supporto. Il contenitore può essere dotato di strisce antiderapanti (cod. 6A63) e di segnaletica (cod. 6A52). La verniciatura è realizzata con polveri epossidiche di tipo termoindurente colore grigio metallizzato.

Dimensioni interne:

L 947 mm - P 434 mm - H 210 mm. (cod. 6A60)

L 947 mm - P 284 mm - H 210 mm. (cod. 6A65)



Contenitori multiuso

### **Contenitori porta CD / VHS (cod. 6A70):**

Realizzati in lamiera d'acciaio spessore 1 mm con bordi frontale e posteriore ripiegati all'interno. I bordi laterali sono piegati in modo da potersi incastrare direttamente sui tondini orizzontali dei montanti senza ulteriori sistemi di supporto. Le fasce frontali e posteriori sono alleggerite con una serie di fori che caratterizzano il prodotto. Il contenitore si può suddividere con appositi separatori in lamiera d'acciaio (cod.6A73) che si incastrano direttamente mediante dei tagli presenti sul fondo del contenitore stesso.

La verniciatura è realizzata con polveri epossidiche di tipo termoindurente colore grigio metallizzato.

Il contenitore può essere dotato di strisce antiderapanti (cod. 6A63)

Solo per profondità 300 mm.

Dimensioni interne: L 947 mm - P 280 mm - H 95 mm.



Contenitore porta cd / VHS



## **Separatore per ripiani (cod. 2767-GM):**

Realizzati in lamiera d'acciaio sagomata per adattarsi alla forma del ripiano in metallo sul quale aderiscono e scorrono.

La verniciatura è realizzata con polveri epossidiche di tipo termoindurente colore grigio metallizzato.

Solo per profondità 450 mm.



Particolare reggilibri

## **Reggilibri / divisori (cod. 6A2782):**

Realizzati in lamiera d'acciaio sagomata per adattarsi alla forma del ripiano in metallo sul quale aderiscono e scorrono.

La verniciatura è realizzata con polveri epossidiche di tipo termoindurente colore grigio metallizzato.

Solo per profondità 300 mm.



Particolare reggilibri / divisori

## **Portabiti / poggiapiedi (cod. 2862-GM / 2865-GM):**

Barre in acciaio cromato Ø 20 mm fissate mediante viti M8 ai supporti in lamiera d'acciaio piegata per l'aggancio diretto al tondino orizzontale del montante. La verniciatura dei supporti è realizzata con polveri epossidiche di tipo termoindurente color grigio metallizzato.

Dimensioni: L 960 mm - P 435 mm oppure L. 560 mm - P 435 mm.

Solo per profondità 450 mm.



Particolare poggiapiedi

## **Attacco laterale per espositore Koala (cod. 6A2310):**

Realizzato in lamiera d'acciaio piegata dotato di sedi per l'aggancio degli espositori KOALA nei formati A50 / A5V / A40 / A4V.

L'attacco si fissa direttamente ai tondini orizzontali dei montanti.

La verniciatura è realizzata con polveri epossidiche di tipo termoindurente colore grigio argento. Dimensioni: L 180 mm - H 160 mm



Attacco laterale

## **Fissaggio a parete (cod. 4994-GM):**

Staffa di fissaggio a parete realizzata in acciaio spessore 3 mm sagomata atta al fissaggio del montante in tondino d'acciaio alla parete.

La staffa è dotata di due fori laterali.

La verniciatura è realizzata con polveri epossidiche di tipo termoindurente colore grigio metallizzato.



Fissaggio a parete

**Coppia squadrette (cod. 2996-GM):**

Utilizzate per unire i montanti con angolo fisso a 90°, in particolare per realizzare espositori (totem) a quattro montanti.

Realizzate in acciaio sp. 2 mm piegato a 90° e dotate di viti M4, dadi alettati e rondelle per il fissaggio ai montanti. La verniciatura è realizzata con polveri epossidiche di tipo termoindurente colore grigio metallizzato.



Particolare squadretta

**Coppia squadrette (cod. 2994-GM):**

Utilizzate per unire i montanti con angolo fisso a 120°, in particolare per realizzare espositori (totem) a quattro montanti.

Realizzate in acciaio sp. 2 mm piegato a 120° e dotate di viti M4, dadi alettati e rondelle per il fissaggio ai montanti. La verniciatura è realizzata con polveri epossidiche di tipo termoindurente colore grigio metallizzato.

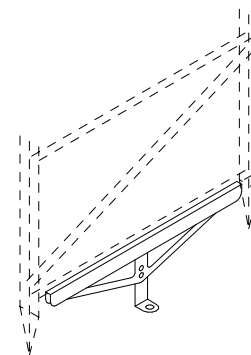


Particolare squadretta

**Fissaggio a pavimento (cod. 6A55):**

Staffa di fissaggio a pavimento dei montanti, composta da un elemento realizzato in lamiera d'acciaio che si aggancia all'ultimo tondino orizzontale del montante (verso terra), dotato di due fori centrali che permettono, tramite vite e dado ad alette, l'inserimento di un altro elemento ad L realizzato in lamiera d'acciaio dotato di asola di regolazione e di foro per il fissaggio a terra tramite opportuna viteria.

La verniciatura è realizzata con polveri epossidiche di tipo termoindurente colore grigio metallizzato.



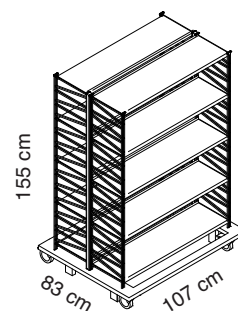
## MONNALISA

### Carrelli (cod. 6A2100 - 6A2102):

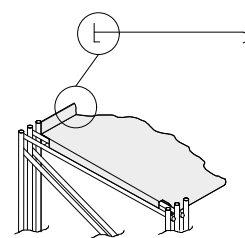
Libreria bifronte su ruote composta da: due fianchi laterali ognuno a sua volta composto da due montanti in tondino d'acciaio (ciascuno composto da tre tondini di acciaio verticali Ø 7 mm allineati frontalmente e tre aventi pari caratteristiche nella parte posteriore, uniti tra di loro tramite elettrosaldatura da una doppia fila di tondini orizzontali Ø 6 mm che permettono l'aggancio dei ripiani ogni 110 mm.) uniti tra loro mediante saldatura ad un tubolare verticale d'acciaio a sezione quadrata 30x30 mm dotato di fori per il fissaggio alla traversa centrale di collegamento; due basi in tubolare d'acciaio a sezione rettangolare 100x30 mm, saldate ai fianchi laterali, dotate di innesti per le traverse di collegamento, di attacchi per le ruote e di piedi d'appoggio di sicurezza posti in prossimità delle ruote; quattro ruote piroettanti in gomma ad alta portata dotate di freno; due traverse di base in tubolare d'acciaio a sezione rettangolare 60x30 mm e una traversa centrale in tubolare d'acciaio a sezione rettangolare 100x30 mm. Gli elementi che compongono la struttura si assemblano mediante viti in acciaio zincato.

Alla struttura assemblata si agganciano direttamente, senza l'ausilio di alcuna viteria, i ripiani realizzati in lamiera d'acciaio microforata o piena (vedi descrizione tecnica ripiani MONNALISA cod. 63R100, 63R102). I ripiani si possono agganciare indifferentemente in posizione dritta con alzatina di contenimento posteriore (aggancio diretto ai tondini orizzontali) o inclinata con alzatina di contenimento frontale (aggancio diretto ai tondini obliqui). Tutti gli elementi sono verniciati con polveri epossidiche nel colore grigio metallizzato.

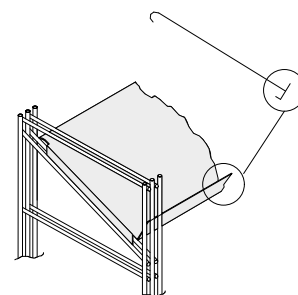
Dimensioni: L 107 cm - P 83 cm - H 155 cm.



6A2100 / 6A2102



Schema montaggio ripiano dritto



Schema montaggio ripiano inclinato



## Caratteristiche dimensionali

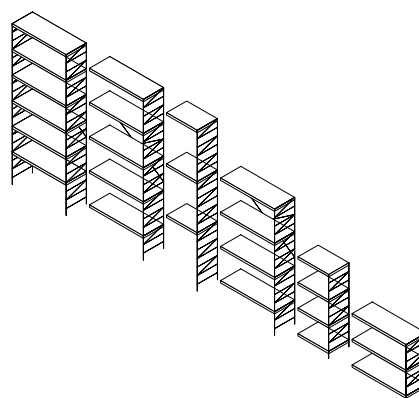
Profondità: Disponibile in due misure, 300 e 450 mm

Altezza: Montanti disponibili nelle altezze 2070 - 1740 - 1080 - 750 mm

Lunghezza: Primo modulo L=1000 o 600 mm  
Moduli a seguire L=965 e 565 mm

Colore montanti: Grigio metallizzato

Colore piani: Grigio metallizzato



## Dati base per lo sviluppo di un progetto Biblioteca

Si può procedere secondo due modalità:

- Partendo da uno specifico capitolato all'interno del quale si trovano, nel dettaglio tutti i dati relativi alla tipologia degli arredi, ai materiali, dati sulla quantità e sull'uso degli spazi.
- Partendo da un capitolato parziale o dall'assenza totale di capitolato, è necessario raccogliere le seguenti informazioni:
  - quantità di volumi da archiviare
  - quantità di utenti da soddisfare, ovvero quantità di posti a sedere
  - diversi utilizzi degli spazi, ovvero se ci sono zone riservate oppure se occorre suddividere gli spazi secondo aree tematiche.
- La libreria MONNALISA non è idonea all'utilizzo da parte di bambini.

## Dati di riferimento per il sistema Monnalisa

### SCAFFALATURE:

40 volumi, circa per ripiano da 96 cm

25 volumi, circa per ripiano da 56 cm

63 CD circa per contenitore cod. 2648

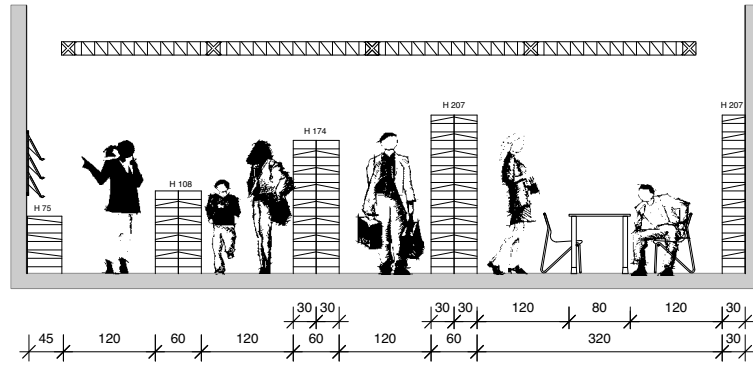
21 VHS circa per contenitore cod. 2648

### EMEROTECHE:

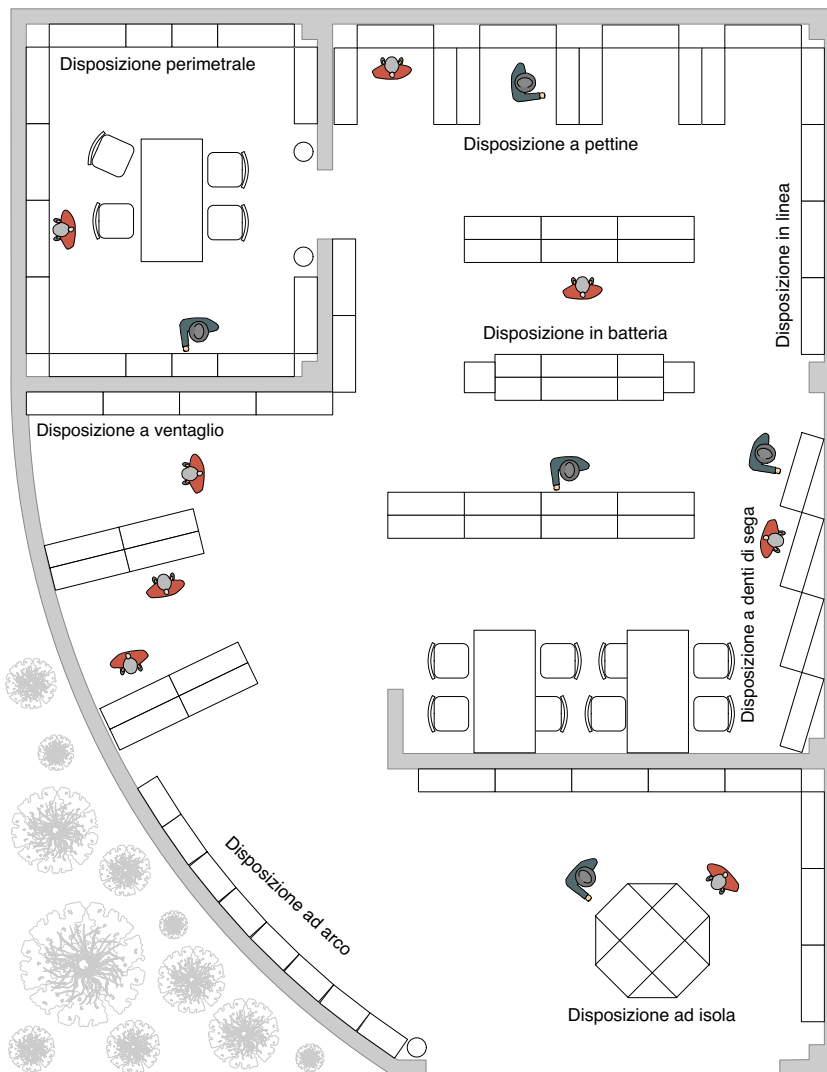
3 TESTATE per ripiano emeroteca come esposizione

+ stoccaggio retrostante

# MONNALISA



**Distanze minime e altezze delle scaffalature**



**Esempi di disposizione delle scaffalature**



CAIMI BREVETTI S.p.A. - Via Brodolini, 25/27 - 20834 Nova Milanese - MI - Italy - tel. 0362 49101  
 Ufficio Vendite Italia: tel. 0362 491001 - fax 0362 491060 - e-mail: vendite.italia@caimi.com  
 Export Department: tel. (+39) 0362 491002 - fax (+39) 0362 491061 - e-mail: export.dept@caimi.com  
 www.caimi.com

ST.050/3

Caimi Brevetti S.p.A. si riserva, a proprio insindacabile giudizio, la facoltà di modificare senza preavviso i materiali, le caratteristiche tecniche ed estetiche, nonché le dimensioni degli elementi illustrati nella presente scheda tecnica le cui immagini e colori sono puramente indicativi